

Fender

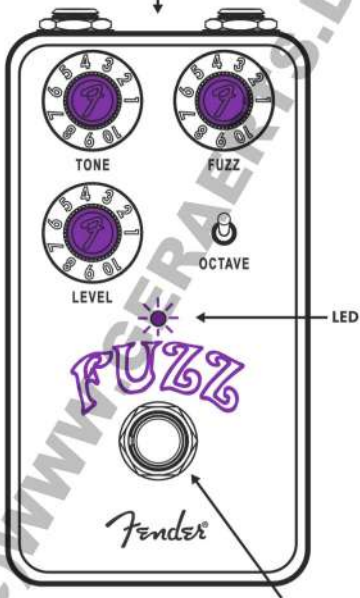
HAMMERTONE®

RUZZ

CONNETTORE DI ALIMENTAZIONE

USCITA

INGRESSO



OCTAVE

LEVEL

LED

INTERRUTTORE A PEDALE

VITE POSTERIORE PER ACCEDERE ALLA BATTERIA DA 9V

Fender

HAMMERTONE FUZZ

Grazie per aver acquistato l'Hammertone Fuzz, un classico effetto stompbox che porta il tuo suono a nuove vette di grinte travolgenti.

Regola la natura dell'effetto regolando l'apertura del tono, il livello dell'effetto, la sensibilità di ingresso ed il volume. Con il trimmer interno potete ancora di più personalizzare i toni. Fuzz è un effetto perennemente cool nell'arsenale di qualsiasi chitarrista e bassista, Hammertone Fuzz lo mette ai tuoi piedi in tutte le sfumature possibili, da leggero a espressivo.

USCITA

L'uscita a bassa impedenza si collega ad un amplificatore o ad un altro pedale successivo del set.

INGRESSO

Ingresso ad alta impedenza per l'ingresso del segnale da chitarra elettrica, basso, chitarra acustica con sistemi di pickup, tastiere oppure altri strumenti.

CONNETTORE DI ALIMENTAZIONE

Collegare qui l'alimentatore di C.C. Presa standard a 9V c.c., con il negativo al centro, da utilizzare con alimentatori idonei con un connettore a barilotto standard da 9V c.c.

MANOPOLA DI CONTROLLO DEL TONO

Regola il rapporto tra alti e bassi.

MANOPOLA DI CONTROLLO DEL FUZZ

Almposta la quantità di effetto.

MANOPOLA DI CONTROLLO DEL VOLUME

Regola il volume di uscita dell'effetto.

INTERRUTTORE D'OTTAVA

Aggiunge un tono di ottava più alto all'effetto, aumentando il volume e creando un suono più ruggente.

LED

Si illumina quando l'effetto è attivo.

INTERRUTTORE A PEDALE

Accende e spegne l'effetto.

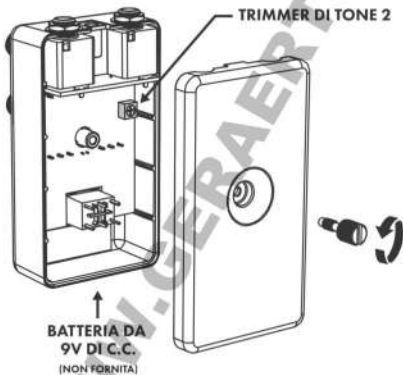
VANO BATTERIA (POSTERIORE)

Il vano per una batteria da 9V è accessibile dopo aver svitato la vite.

TRIMMER DEI POTENZIOMETRI INTERNI (ACCESSIBILI DOPO AVER RIMOSSO IL COPERCHIO)

Il trimmer TONE 2 regola il carattere delle alte frequenze.

Rimuovere il coperchio con un cacciavite a testa piatta. Regolare i trimmer con un cacciavite Phillips.



(c)WWW.GERAERTS.DE

PRODOTTO DALLA
FENDER MUSICAL INSTRUMENTS CORPORATION
CORONA, CALIFORNIA, U.S.A.

Fender® e Hammertone® sono marchio commerciale registrato di FMIC

Copyright © 2023 FMIC. Tutti i diritti riservati.

PN 7724432004 REV D

IMPORTANTI ISTRUZIONI DI SICUREZZA

- **AVVERTENZE:** Per ridurre il rischio di danni, incendi o scosse elettriche, non esporre questo apparecchio o il relativo alimentatore di CA all'effetto della pioggia o dell'umidità.
- Non modificare la spina dell'alimentatore.
- Impedire di lasciare sgocciolare liquidi o spruzzi sull'apparecchio.
- All'interno dell'apparecchio non vi sono parti, che possono essere riparate dall'utente. Per la manutenzione rivolgersi esclusivamente a personale qualificato.
- **AVVERTENZE:** L'apparecchio può essere alimentato solo con un alimentatore omologato con una tensione stabilizzata conforme alle norme di sicurezza e alle normative vigenti.
- Prima di pulire la superficie esterna, scollegare l'alimentatore. Utilizzare solo un panno umido per la pulizia e quindi attendere che l'apparecchio sia completamente asciutto prima di ricollegarlo alla presa di alimentazione.
- I sistemi di amplificazione e di riproduzione e le cuffie/auricolari (se inclusi) possono riprodurre livelli di pressione sonora molto elevati, che possono causare danni temporanei o permanenti all'udito. Quindi, quando si regola il volume procedere con cautela.

ALTRE LINGUE


Il manuale è disponibile anche in altre lingue
all'indirizzo www.fender.com/support

CARATTERISTICHE TECNICHE

IMPEDENZA

Ingresso: 500 kΩ Uscita: 5kΩ

ALIMENTAZIONE ELETTRICA

Alimentatore stabilizzato 100 mA min a 9 V d.c.c. 
connettore barilotto 5,5 × 2,1 mm (non incluso)
o batteria alcalina 9V (non incluso)

REQUISITI DI ALIMENTAZIONE

9 V di c.c.

DIMENSIONI

62 × 111,8 × 55,9 mm

PESO

0,25kg



Le specifiche del prodotto sono soggette a modifiche senza preavviso



Fender

© FENDER MUSICAL INSTRUMENTS 2023

产品中有害物质的名称及含量

部件名称	有害物质					
	铅 (Pb)	汞 (Hg)	镉 (Cd)	六价铬 (Cr(VI))	多溴联苯 (PBB)	多溴二苯醚 (PBDE)
箱体	0	0	0	0	0	0
喇叭单元*	0	0	0	0	0	0
电子部分	X	0	X	0	0	0
接线端子	X	0	0	0	0	0
电线	X	0	0	0	0	0
附件	0	0	0	0	0	0

本表格依据 SJ/T 11364 的规定编制。

0: 表示该有毒有害物质在该部件所有均质材料中的含量均在 GB/T 26572 规定的限量要求以下。

X: 表示该有毒有害物质至少在该部件的某一均质材料中的含量超出 GB/T 26572 规定的限量要求。

注: 含有有害物质的部件由于全球技术发展水平限制而无法实现有害物质的替代。

*产品含有喇叭单元时有效。